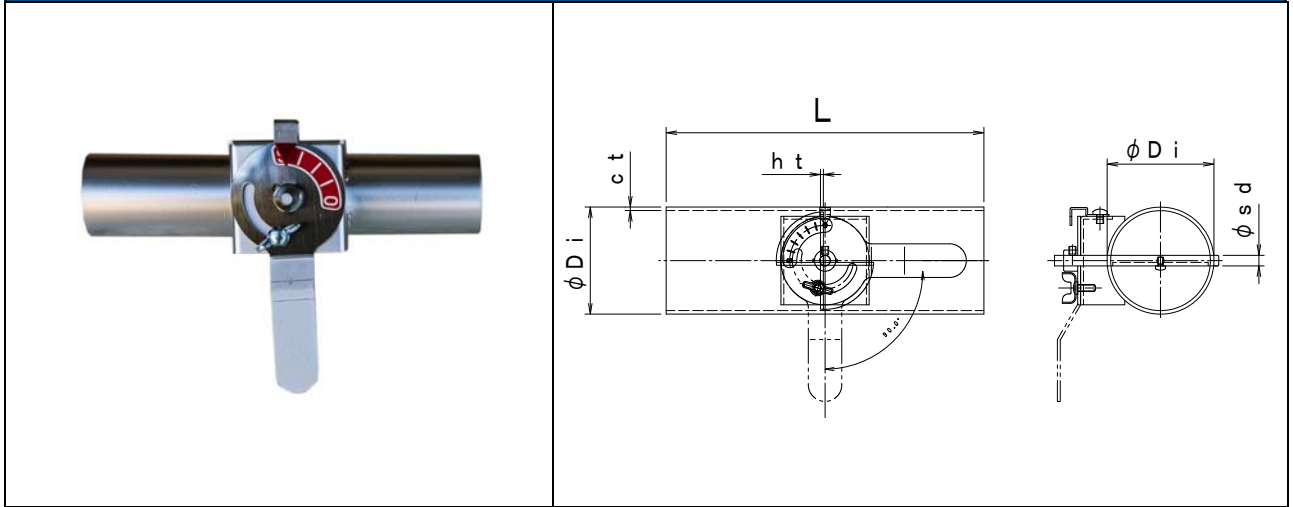


小径 手動ダンパー [SS・SUS] [ダクトホース用] [フランジ無]
 EVDN-□□□S [SS] EVDN-□□□U [SUS]

栄進空調株式会社



スチール製 SS

形 式	呼径	φDi	Do	C	n-d	ft	L	sd	ct	ht
EVDN-032S	32	31.8					180	6	1.6	1.6
EVDN-038S	38	38.1					180	6	1.6	1.6
EVDN-40AS	50	48.6					180	6	2.0	1.6
EVDN-50AS	65	60.5					180	6	2.0	1.6
EVDN-65AS	75	76.3					180	6	2.0	1.6

ステンレス製 SUS

形 式	呼径	φDi	Do	C	n-d	ft	L	sd	ct	ht
EVDN-032U	32	31.8					180	6	1.5	1.5
EVDN-038U	38	38.1					180	6	1.5	1.5
EVDN-40AU	50	48.6					180	6	2.0	1.5
EVDN-50AU	65	60.5					180	6	2.0	1.5
EVDN-65AU	75	76.3					180	6	2.0	1.5

小径ダンパの特長

- ▶ ダンパー本体は鋼管製
- ▶ 材 質 : SS製 SS-1.6 ~ 2.0t 羽根 SPC-1.6t
- ▶ 仕 上 : 無電解ニッケルメッキ・(一般錆止め塗装+シルバー塗装)
- ▶ 材 質 : SUS製 SUS-1.5t ~ 2.0t 羽根 SUS-1.5t
- ▶ 仕 上 : 酸洗い
- ▶ 全閉リーク率 : 通常 3~5%
 - 内部気密 : 小口径の為羽根当てが設けられず漏洩が多くなっております。
別機種に気密型もございますのでご検討下さい。
 - 外部気密 : シャフト部に軸受およびシールが無く漏洩が生じます。
別機種に気密型もございますのでご検討下さい。